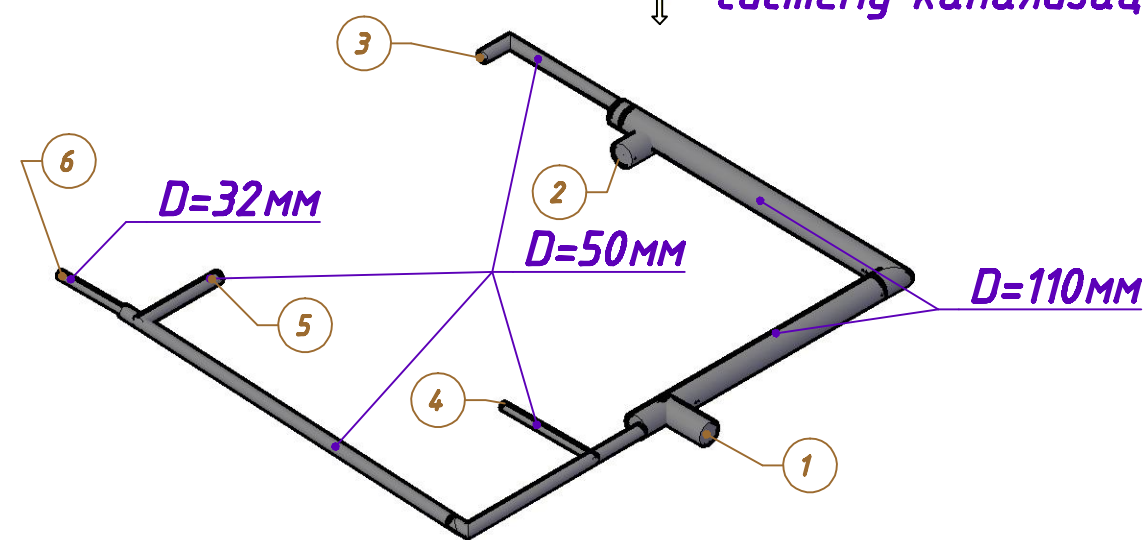


Условные обозначения:

- 1- отвод в центральную систему канализации;
- 2- подсоединение унитаза;
- 3- подсоединение гигиенического душа;
- 4- подсоединение ванны;
- 5- подсоединение умывальника;
- 6- подсоединение стиральной машины;
- 7- подсоединение посудомоечной машины;
- 8- подсоединение раковины;



Примечание:

- уклон трубопровода канализационной системы в сторону слива должен быть от 2 до 5%
- трубопровод дренажной системы выполнен с применением металлопластиковой трубы "WESER" (Германия)
- трубопровод канализационной системы выполнен с применением полипропиленовой раструбной трубы "Sinikon" (Россия)
- напорный трубопровод канализационной системы выполнен сварной из полипропиленовой трубы "Heisskraft" (Германия).

				Квартира в ЖК "IDEAL HOUSE"				
Изм/Лист Разработал Проверил Т.контр.	№ докум.	Подпись	Дата	Разработка дизайн-проекта		Стадия РП	Масса	Масштаб
						Лист	Листов	
Н.контр. Утвердил				Аксонометрическая схема системы водоотведения и дренажа				